

令和4年度 個人選手権大会【単】結果_ランキング

[一般男子A級 MSA]

| 順位 | 選手名 | 事業所名 | 備考 |
|----|-----|--------|----------------|
| 1 | 1 | 小高 拓也 | WAKOKAI |
| 2 | 2 | 植田 将成 | WAKOKAI |
| 3 | 3 | 山形 章悟 | WAKOKAI |
| | 4 | 寺脇 慎悟 | RACRE |
| 5 | 5 | 馬場 浩市 | RACRE |
| | 6 | 藤井 一貴 | TRICKY-PANDARS |
| | 7 | 井谷 和弥 | WAKOKAI |
| | 8 | 並川 真大 | RACRE |
| 9 | 9 | 池田 圭吾 | RACRE |
| 10 | 10 | 須田 大志 | 阪急電鉄 |
| | 11 | 森川 真諭 | パナソニック |
| | 12 | 白井 拓海 | 阪急電鉄 |
| | 13 | 江口 哲也 | 阪急電鉄 |
| | 14 | 河野 匠真 | WAKOKAI |
| | 15 | 小池 芳彦 | 阪急電鉄 |
| | 16 | 葉田 伊知良 | 八尾市役所 |
| 18 | 17 | 清水 晃希 | WAKOKAI |
| | 18 | 板谷 佑太朗 | パナソニック |
| | 19 | 高橋 晃 | 阪急電鉄 |
| | 20 | 片岡 伸晟 | RACRE |
| | 21 | 福原 雄志 | 大阪府実連 |
| | 22 | 角 玄太 | RACRE |
| | 23 | 馬場 大地 | ミズノ |
| 24 | 24 | 大野 孝史 | 阪急電鉄 |
| 99 | 99 | 田浦 圭汰 | 大阪ガス |
| | | 川本 虎之介 | RACRE |
| | | 笠井 陽登 | アップセット |
| | | 陰山 貴司 | 阪急電鉄 |

[35才以上男子 MS35]

| 順位 | 選手名 | 事業所名 | 備考 |
|----|-----|-------|-----------------|
| 1 | 1 | 古川 裕輔 | 大阪府実連 |
| 2 | 2 | 高橋 雄太 | PLENTYGLOBALINX |
| 3 | 3 | 吉川 淳平 | PLENTYGLOBALINX |
| 4 | 4 | 守屋 良久 | 阪急電鉄 |

[55才以上男子 MS55]

| 順位 | 選手名 | 事業所名 | 備考 |
|----|-----|-------|-----------------|
| 1 | 1 | 田中 隆行 | PLENTYGLOBALINX |
| 2 | 2 | 園部 一彦 | 大阪ガス |
| 3 | 3 | 斉藤 浩司 | 大阪ガス |
| | 4 | 須田 祥充 | 大阪府実連 |
| 5 | 5 | 溝口 光義 | 大阪府実連 |
| 99 | 99 | 楨納 正 | 大阪府実連 |

[60才以上男子 MS60]

| 順位 | 選手名 | 事業所名 | 備考 |
|----|-----|-------|--------|
| 1 | 1 | 長山 武弘 | パナソニック |
| 2 | 2 | 松本 隆 | 大阪府登録 |
| 3 | 3 | 宇野 慎一 | 荒川化学工業 |

<不成立>

[30才以上男子 MS30]

| 順位 | 選手名 | 事業所名 | 備考 |
|----|-----|-------|-------|
| 99 | 99 | 飯田 信弥 | 大阪府実連 |
| | | 松見 勇樹 | ミズノ |

[40才以上男子 MS40]

| 順位 | 選手名 | 事業所名 | 備考 |
|----|-----|------|--------|
| 99 | 99 | 齋藤 彰 | 大阪ガス |
| | | 澤 裕隆 | アップセット |

[45才以上男子 MS45]

| 順位 | 選手名 | 事業所名 | 備考 |
|----|-----|--------|------|
| 99 | 99 | 椎屋 美律生 | 阪急電鉄 |
| | | 堀田 又治 | ミズノ |

[50才以上男子 MS50]

| 順位 | 選手名 | 事業所名 | 備考 |
|----|-----|-------|------|
| 99 | 99 | 大井 貴夫 | 大阪ガス |
| | | 平井 宏典 | ヤンマー |

[65才以上男子 MS65]

| 順位 | 選手名 | 事業所名 | 備考 |
|----|-----|--------|--------|
| 99 | 99 | 那須 哲太郎 | パナソニック |
| | | 中角 好男 | パナソニック |

[70才以上男子 MS70]

| 順位 | 選手名 | 事業所名 | 備考 |
|----|-----|-------|-------|
| 99 | 99 | 川本 正明 | SHARP |
| | | 伊藤 義次 | 大阪府実連 |

[一般女子A級 LSA]

| 順位 | 選手名 | 事業所名 | 備考 |
|----|-----|--------|--------------------|
| 99 | 99 | 重山 智佳 | PLENTY GLOBAL LINX |
| | | 中村 優里 | PLENTY GLOBAL LINX |
| | | 林谷 真奈 | PLENTY GLOBAL LINX |
| | | 石澤 未夢 | PLENTY GLOBAL LINX |
| | | 塚本 あゆみ | PLENTY GLOBAL LINX |
| | | 村上 晃 | PLENTY GLOBAL LINX |
| | | 小野 涼奈 | PLENTY GLOBAL LINX |
| | | 大石 桃花 | PLENTY GLOBAL LINX |

[45才以上女子 LS45]

| 順位 | 選手名 | 事業所名 | 備考 |
|----|-----|-------|--------------------|
| 99 | 99 | 八島 友子 | PLENTY GLOBAL LINX |
| | | 古川 静香 | 大阪府実連 |

[50才以上女子 LS50]

| 順位 | 選手名 | 事業所名 | 備考 |
|----|-----|-------|-------|
| 99 | 99 | 藤原 裕子 | ミズノ |
| | | 辻 貴子 | 大阪府実連 |

[55才以上女子 LS55]

| 順位 | 選手名 | 事業所名 | 備考 |
|----|-----|------|--------------------|
| 99 | 99 | 奈佐 恵 | PLENTY GLOBAL LINX |

一般男子シングルス

| 一般男子シングルス Aブロック | 小高 | 板谷 | 須田 | 勝-敗 | 順位 |
|--------------------|-----------------|---------------------------|---------------------------|----------------------------|----|
| 小高 拓也 (WAKOKAI) | | ○ 21-6 21-13 | ○ 21-16 21-8 | M 2-0 G 4-0 P 84-43 | 1 |
| 板谷 佑太郎 (パナソニック) | × 6-21 13-21 | | × 21-14 19-21 19-21 | M 0-2 G 1-4 P 78-98 | 3 |
| 須田 大志 (阪急電鉄) | × 16-21 8-21 | ○ 14-21 21-19 21-19 | | M 1-1 G 2-3 P 80-101 | 2 |

| 一般男子シングルス Bブロック | 藤井 | 小池 | 角 | 勝-敗 | 順位 |
|---------------------------|------------------|---------------------------|---------------------------|---------------------------|----|
| 藤井 一貴 (Tricky Pandars) | | ○ 21-10 21-11 | ○ 21-5 21-12 | M 2-0 G 4-0 P 84-38 | 1 |
| 小池 芳彦 (阪急電鉄) | × 10-21 11-21 | | ○ 21-15 15-21 21-17 | M 1-1 G 2-3 P 78-95 | 2 |
| 角 玄太 (RACRE) | × 5-21 12-21 | × 15-21 21-15 17-21 | | M 0-2 G 1-4 P 70-99 | 3 |

| 一般男子シングルス Cブロック | 植田 | 高橋 | 森川 | 勝-敗 | 順位 |
|--------------------|------------------|--------------------------|--------------------------|----------------------------|----|
| 植田 将成 (WAKOKAI) | | ○ 21-15 21-11 | ○ 21-9 21-15 | M 2-0 G 4-0 P 84-50 | 1 |
| 高橋 晃 (阪急電鉄) | × 15-21 11-21 | | × 21-16 2-21 12-21 | M 0-2 G 1-4 P 61-100 | 3 |
| 森川 真論 (パナソニック) | × 9-21 15-21 | ○ 16-21 21-2 21-12 | | M 1-1 G 2-3 P 82-77 | 2 |

| 一般男子シングルス Dブロック | 山形 | 白井 | 片岡 | 勝-敗 | 順位 |
|--------------------|-----------------|------------------|------------------|---------------------------|----|
| 山形 章悟 (WAKOKAI) | | ○ 21-11 21-6 | ○ 21-10 21-6 | M 2-0 G 4-0 P 84-33 | 1 |
| 白井 拓海 (阪急電鉄) | × 11-21 6-21 | | ○ 21-16 21-11 | M 1-1 G 2-2 P 59-69 | 2 |
| 片岡 伸晟 (RACRE) | × 10-21 6-21 | × 16-21 11-21 | | M 0-2 G 0-4 P 43-84 | 3 |

| 一般男子シングルス Eブロック | 並川 | かげ山 | 葉田 | 勝-敗 | 順位 |
|--------------------|----------------|------|----------------|----------------------------|----|
| 並川 真大 (RACRE) | | ○ -X | ○ 21-6 21-8 | M 2-0 G 5-0 P 105-14 | 1 |
| かげ山 貴司 (阪急電鉄) | × X- | | × X- | M 0-2 G 0-6 P 0-126 | 3 |
| 葉田 伊知良 (八尾市役所) | × 6-21 8-21 | ○ -X | | M 1-1 G 3-2 P 77-42 | 2 |

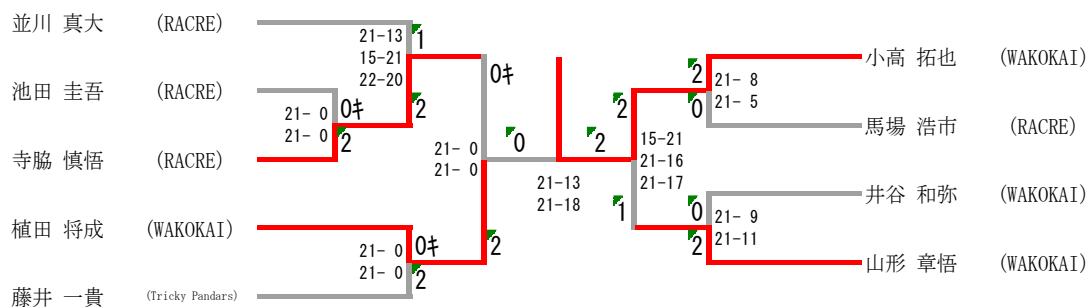
| 一般男子シングルス Fブロック | 馬場 | 河野 | 福原 | 大野 | 勝-敗 | 順位 |
|--------------------|---------------------------|---------------------------|------------------|------------------|-----------------------------|----|
| 馬場 浩市 (RACRE) | | ○ 16-21 21-11 23-21 | ○ 21-16 21-18 | ○ 21-10 21-12 | M 3-0 G 6-1 P 144-109 | 1 |
| 河野 匠真 (WAKOKAI) | × 21-16 11-21 21-23 | | ○ 21-7 22-20 | ○ 21-12 21-11 | M 2-1 G 5-2 P 138-110 | 2 |
| 福原 雄志 (大阪府実連) | × 16-21 18-21 | × 7-21 20-22 | | | M 0-2 G 0-4 P 61-85 | 3 |
| 大野 孝史 (阪急電鉄) | × 10-21 12-21 | × 12-21 11-21 | | | M 0-2 G 0-4 P 45-84 | 4 |

| 一般男子シングルス Gブロック | 寺脇 | 江口 | 田浦 | 勝-敗 | 順位 |
|--------------------|-----------------|-----------------|------|----------------------------|----|
| 寺脇 慎悟 (RACRE) | | ○ 21-7 21-10 | ○ -X | M 2-0 G 5-0 P 105-17 | 1 |
| 江口 哲也 (阪急電鉄) | × 7-21 10-21 | | ○ -X | M 1-1 G 3-2 P 80-42 | 2 |
| 田浦 佳汰 (大阪ガス) | × X- | × X- | | M 0-2 G 0-6 P 0-126 | 3 |

| 一般男子シングルス Hブロック | 川本 | 井谷 | 笠井 | 勝-敗 | 順位 |
|--------------------|-------|------|-------|---------------------------|----|
| 川本 虎之介 (RACRE) | | × X- | △ X-X | M 0-1 G 0-3 P 0-63 | 2 |
| 井谷 和弥 (WAKOKAI) | ○ -X | | ○ -X | M 2-0 G 6-0 P 126-0 | 1 |
| 笠井 陽登 (アップセット) | △ X-X | × X- | | M 0-1 G 0-3 P 0-63 | 2 |

| 一般男子シングルス Iブロック | 清水 | 池田 | 馬場 | 勝-敗 | 順位 |
|--------------------|---------------------------|---------------------------|--------------------------|----------------------------|----|
| 清水 晃希 (WAKOKAI) | | × 21-15 18-21 14-21 | ○ 21-5 21-10 | M 1-1 G 3-2 P 95-72 | 2 |
| 池田 圭吾 (RACRE) | ○ 15-21 21-18 21-14 | | ○ 21-6 20-22 21-12 | M 2-0 G 4-2 P 119-93 | 1 |
| 馬場 大地 (ミズノ) | × 5-21 10-21 | × 6-21 22-20 12-21 | | M 0-2 G 1-4 P 55-104 | 3 |

一般男子シングルス



35歳以上男子シングルス

| 35歳以上男子シングルス | 高橋 | 吉川 | 守屋 | 古川 | 勝-敗 | 順位 |
|-----------------------------|-----------------|---------------------------|---------------------------|------------------|----------------------------|----|
| 高橋 雄太 (PLENTYGLOBALLINX) | | 5 | ○ 21-12 21-9 | × 8-21 10-21 | M 1-1 G 2-2 P 60-63 | 2 |
| 吉川 淳平 (PLENTYGLOBALLINX) | 5 | | ○ 18-21 21-13 21-12 | × 10-21 14-21 | M 1-1 G 2-3 P 84-88 | 3 |
| 守屋 良久 (阪急電鉄) | × 12-21 9-21 | × 21-18 13-21 12-21 | | 6 | M 0-2 G 1-4 P 67-102 | 4 |
| 古川 裕輔 (大阪府実連) | ○ 21-8 21-10 | ○ 21-10 21-14 | 6 | | M 2-0 G 4-0 P 84-42 | 1 |

5 5 歳以上男子シングルス

| 5 5 歳以上男子シングルス Aブロック | 田中 | 楨納 | 斉藤 | 勝-敗 | 順位 |
|--|------------------|------|------------------|----------------------------|----|
| 田中 隆行 <small>(PLENTY GLOBAL LINX)</small> | | ○ -X | ○ 21-18 21-13 | M 2-0 G 5-0 P 105-31 | 1 |
| 楨納 正 <small>(大阪府実連)</small> | × X- | | × X- | M 0-2 G 0-6 P 0-126 | 3 |
| 斉藤 浩司 <small>(大阪ガス)</small> | × 18-21 13-21 | ○ -X | | M 1-1 G 3-2 P 94-42 | 2 |

| 5 5 歳以上男子シングルス Bブロック | 須田 | 園部 | 溝口 | 勝-敗 | 順位 |
|---------------------------------|------------------|-----------------|------------------|---------------------------|----|
| 須田 祥充 <small>(大阪府実連)</small> | | × 9-21 8-21 | ○ 21-12 21-13 | M 1-1 G 2-2 P 59-67 | 2 |
| 園部 一彦 <small>(大阪ガス)</small> | ○ 21-9 21-8 | | ○ 21-17 21-9 | M 2-0 G 4-0 P 84-43 | 1 |
| 溝口 光義 <small>(大阪府実連)</small> | × 12-21 13-21 | × 17-21 9-21 | | M 0-2 G 0-4 P 51-84 | 3 |

5 5 歳以上男子シングルス

| | | |
|-------|-------------------------------------|---|
| 田中 隆行 | <small>(PLENTY GLOBAL LINX)</small> | <div style="display: flex; align-items: center; justify-content: flex-end;"> <div style="border-left: 2px solid red; border-bottom: 2px solid red; padding-left: 5px; margin-right: 5px;"> 21-13 21-17 </div> <div style="display: flex; flex-direction: column; align-items: center;"> 2 0 </div> </div> |
| 園部 一彦 | <small>(大阪ガス)</small> | |

60歳以上男子シングルス

| 60歳以上男子シングルス | 長山 | 松本 | 宇野 | 勝-敗 | 順位 |
|-------------------|------------------|------------------|------------------|----------------------------|----|
| 長山 武弘 (パナソニック) | / | ○ -x | ○ 21-16 21-10 | M 2-0 G 5-0 P 105-26 | 1 |
| 松本 隆 (大阪府実連) | x x- | / | ○ 21-16 22-20 | M 1-1 G 2-3 P 43-99 | 2 |
| 宇野 慎一 (荒川化学工業) | x 16-21 10-21 | x 16-21 20-22 | / | M 0-2 G 0-4 P 62-85 | 3 |