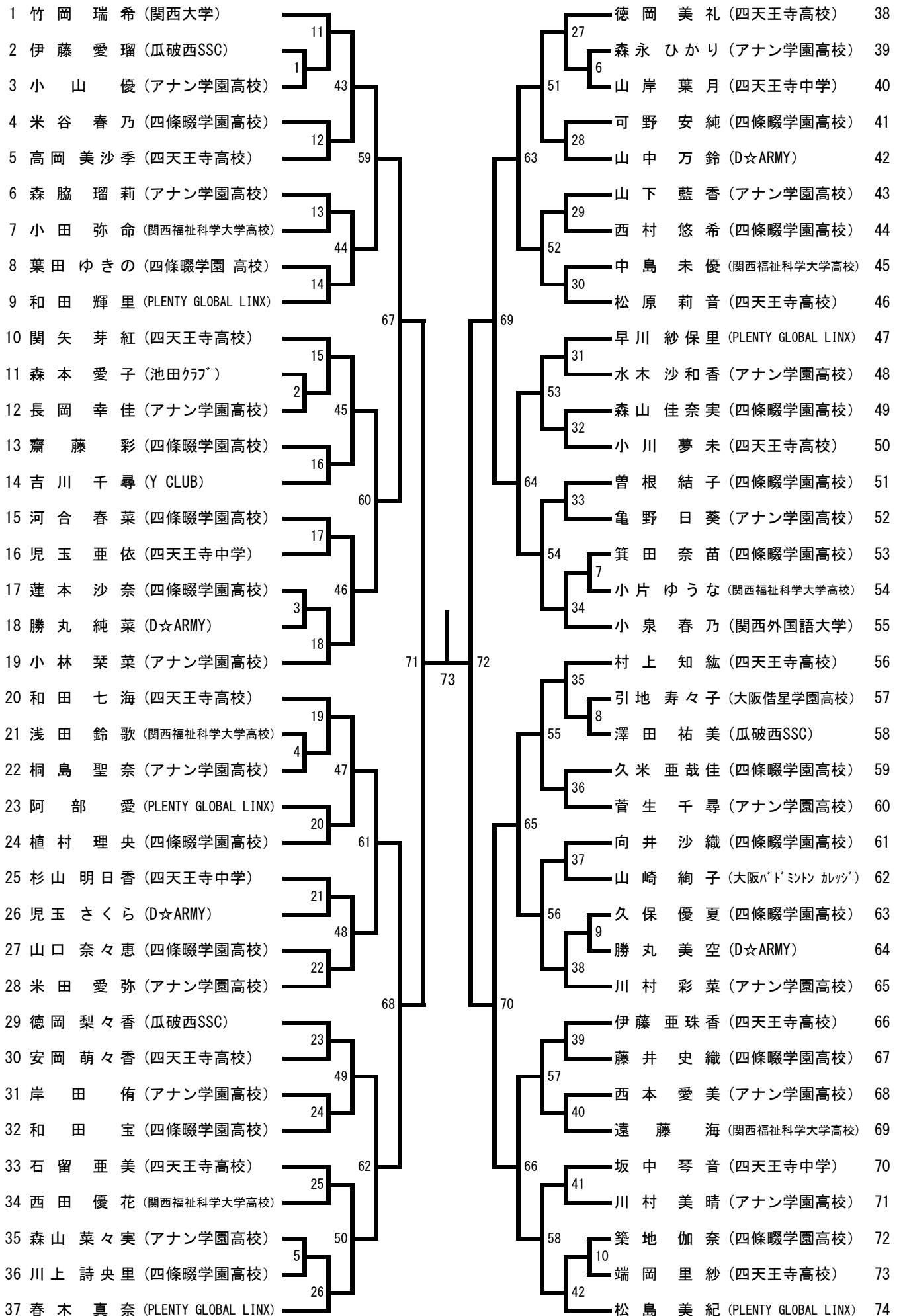


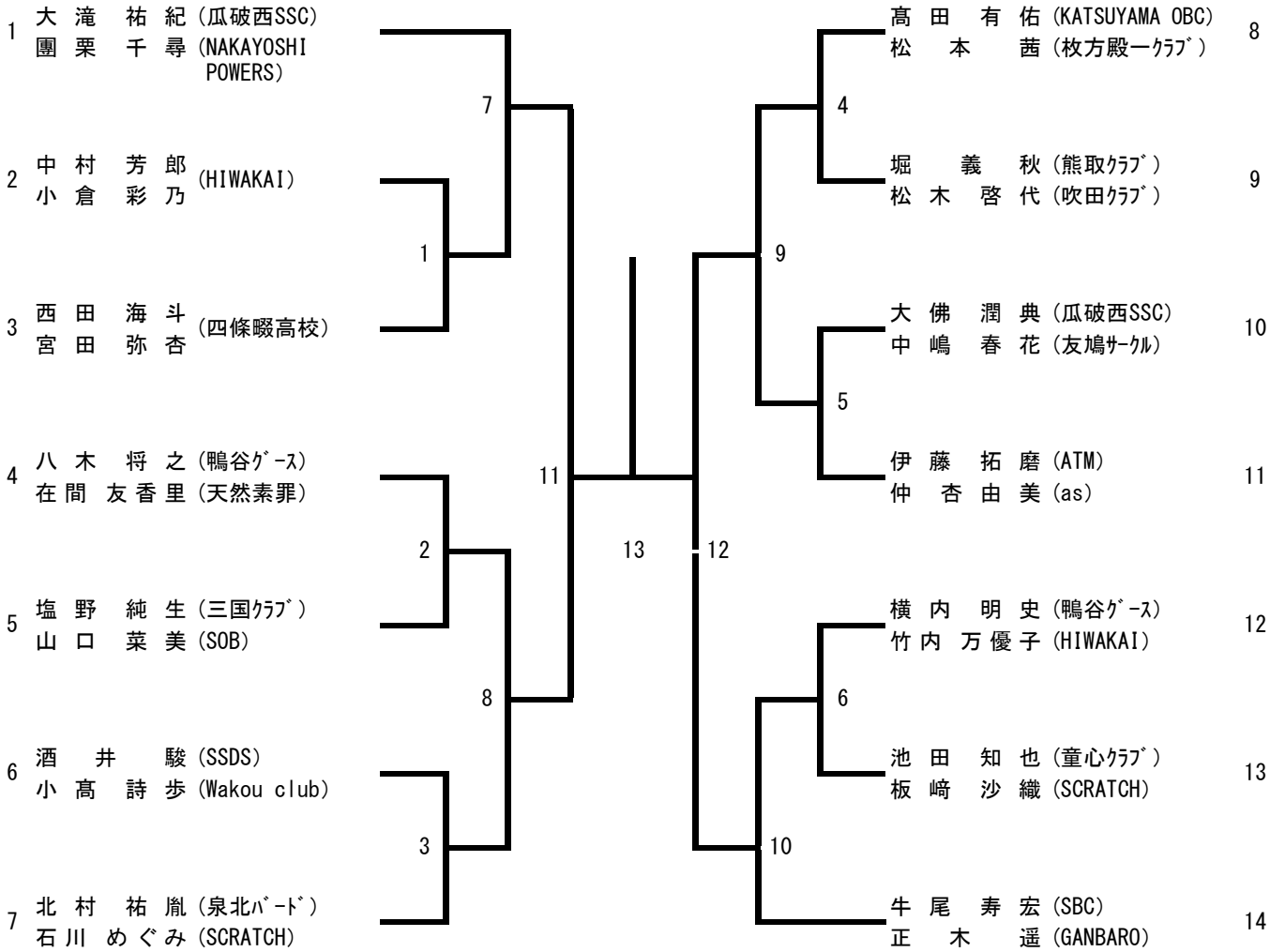
一般男子シングルス (MS)

1	福田 春 樹 (トリッキー バンダース)	24	40	小 泉 秀 登 (トリッキー バンダース)	44	
2	酒 井 玲 (関西福祉科学大学高校)	1	12	辰 巳 陽 輝 (大阪教育大学)	45	
3	佐 藤 侑 紀 (近畿大学)	56	64	天 田 俊 平 (大阪偕星学園高校)	46	
4	瀬 田 純 也 (大阪府教職員)	25	41	栗 本 大 雅 (関西福祉科学大学高校)	47	
5	中 嶋 遼 (関西大学)	72	76	中 西 圭 宙 (近畿大学)	48	
6	徳 永 大 和 (近畿大学)	26	42	谷 山 昌 駿 (関西外国語大学)	49	
7	石 澤 樹 (東大阪大学柏原高校)	2	13	高 橋 慶 (東大阪大学柏原高校)	50	
8	山 口 拓 海 (大阪偕星学園高校)	57	65	吉 井 大 志 (近畿大学)	51	
9	片 岡 伸 晟 (大阪経済大学)	3	14	須 藤 郷 史 (童心クラブ)	52	
10	佐 藤 育 哉 (阪急電鉄)	27	43	石 川 勇 健 (大阪産業大学)	53	
11	高 尾 直 佑 樹 (東大阪大学柏原高校)	80	82	吉 野 貴 亮 (近畿大学)	54	
12	木 村 大 二 郎 (近畿大学)	28	44	川 本 虎 之 介 (東大阪大学柏原高校)	55	
13	塩 釜 誠 (大阪教育大学)	4	15	綾 拓 範 (鴻池組)	56	
14	濱 崎 直 人 (大阪偕星学園 高校)	58	66	宮 本 一 輝 (大阪経済大学)	57	
15	山 本 裕 介 (大阪経済大学)	29	16	小 池 芳 彦 (阪急電鉄)	58	
16	植 田 修 平 (東大阪大学柏原高校)	73	45	大 西 建 義 (近畿大学)	59	
17	辻 村 恭 吾 (関西福祉科学大学高校)	30	77	村 上 慎 道 (大阪ガス)	60	
18	馬 場 浩 市 (近畿大学)	59	46	木 下 剛 志 (大阪偕星学園高校)	61	
19	川 勝 仁 (千里青雲高校)	5	67	中 島 禎 也 (ATM)	62	
20	平 尾 亮 (箕面クラブ)	31	17	松 尾 拓 樹 (関西福祉科学大学高校)	63	
21	松 尾 信 幸 (瓜破西SSC)	84	47	宇 治 巧 登 (東大阪大学柏原高校)	64	
22	矢 部 拓 也 (YONEX)	32	85	酒 井 拓 登 (近畿大学)	65	
23	寺 尾 陸 (東大阪大学柏原高校)	6	86	長 谷 川 徹 (三国クラブ)	66	
24	中 山 和 紀 (近畿大学)	60	48	佐 藤 慎 也 (SSDS)	67	
25	松 田 将 也 (じんれい会BC)	33	68	18	丹 波 哲 男 (東大阪大学柏原高校)	68
26	西 口 崇 登 (大阪偕星学園高校)	74	49	稲 葉 航 平 (SBC)	69	
27	佐々木 豪 史 (大阪ガス)	34	78	松 田 力 (近畿大学)	70	
28	井之元 昭 夫 (SBC)	7	50	清 水 晃 希 (東大阪大学柏原高校)	71	
29	寺 井 彪 真 (瓜破西SSC)	61	19	岡 田 岳 大 (吹田ジュニアコンドル)	72	
30	南 京 孝 実 (近畿大学)	8	69	20	明 浄 克 海 (関西福祉科学大学高校)	73
31	宇 治 夢 登 (TEAM. UJ)	35	51	谷 口 宣 孝 (大阪偕星学園高校)	74	
32	江 口 哲 也 (阪急電鉄)	81	70	中 村 友 洋 (阪急電鉄)	75	
33	千 葉 大 (大阪経済大学)	36	83	52	松 井 大 晟 (近畿大学)	76
34	山 田 凌 嗣 (GENKI)	9	52	角 田 碧 (AirPoket)	77	
35	畦 岡 心 平 (大阪偕星学園高校)	62	21	藤 岡 智 春 (三国クラブ)	78	
36	辻 口 柚 葉 (関西福祉科学大学高校)	10	70	山 田 夏 生 (大阪経済大学)	79	
37	佐々木 聖 史 (近畿大学)	37	22	牧 野 瑠 大 (常翔啓光学園高校)	80	
38	曾 根 翔 太 (東大阪大学柏原高校)	75	53	北 村 星 哉 (近畿大学)	81	
39	上 枝 正 弘 (三国クラブ)	38	79	永 井 嵐 士 (東大阪大学柏原高校)	82	
40	喜屋武 拓 弥 (SSDS)	63	54	児 玉 拓 也 (新日鐵住金)	83	
41	佐 野 大 輔 (東大阪大学柏原高校)	11	71	55	松 尾 涼 平 (近畿大学)	84
42	伊 藤 琳 祐 (D☆ARMY)	39	23	城 内 勘 汰 (関西福祉科学大学高校)	85	
43	内 藤 智 仁 (近畿大学)	55	55	藤 澤 世 界 (大阪偕星学園高校)	86	
				逢 澤 良 亮 (大阪府教職員)	87	

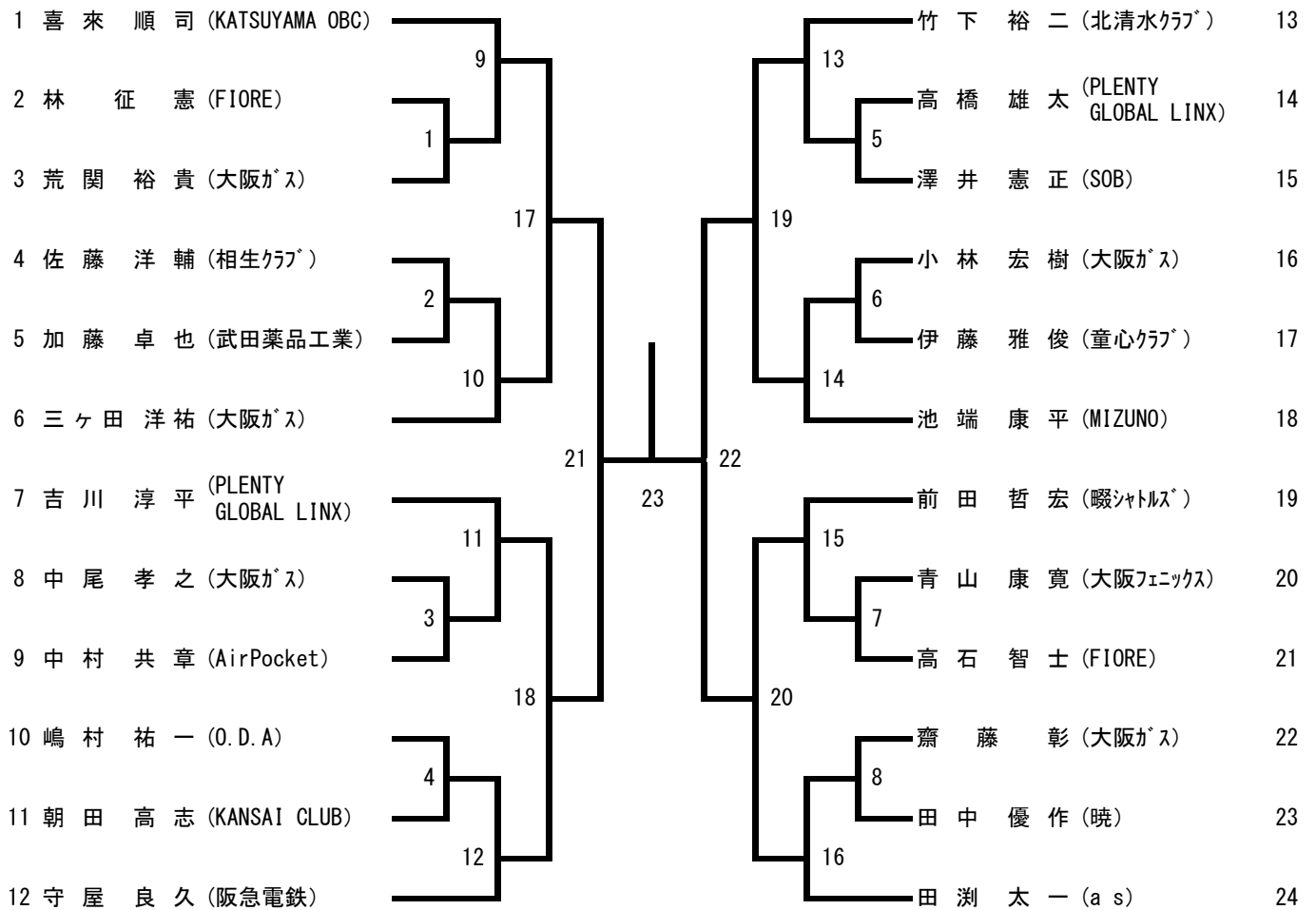
一般女子シングルス (WS)



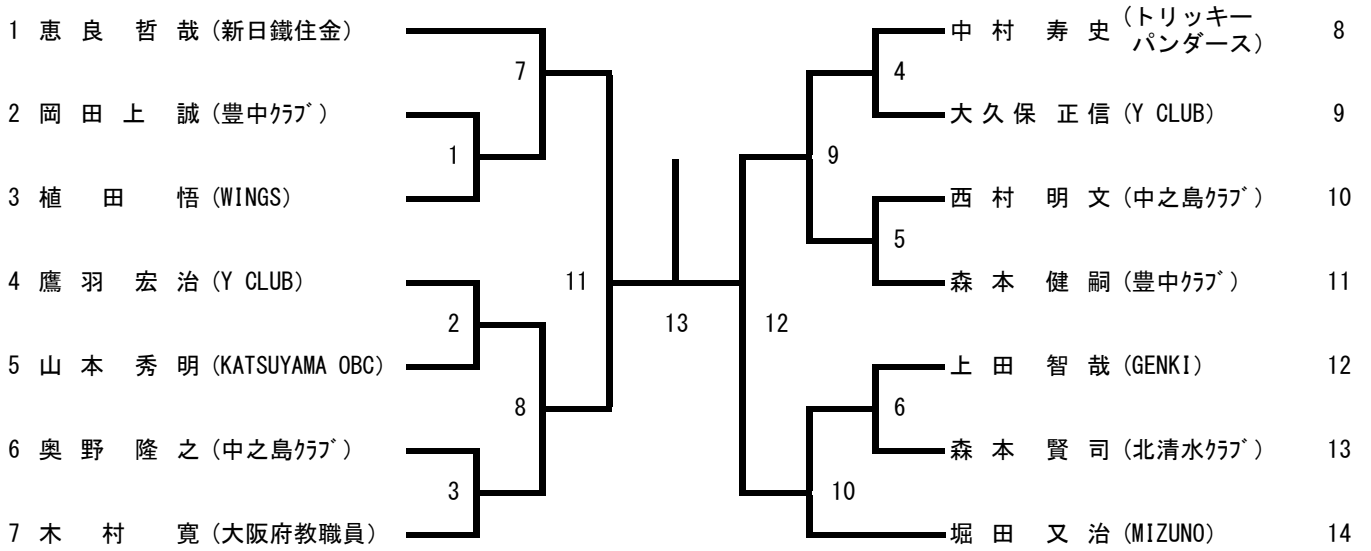
一般混合ダブルス (XD)



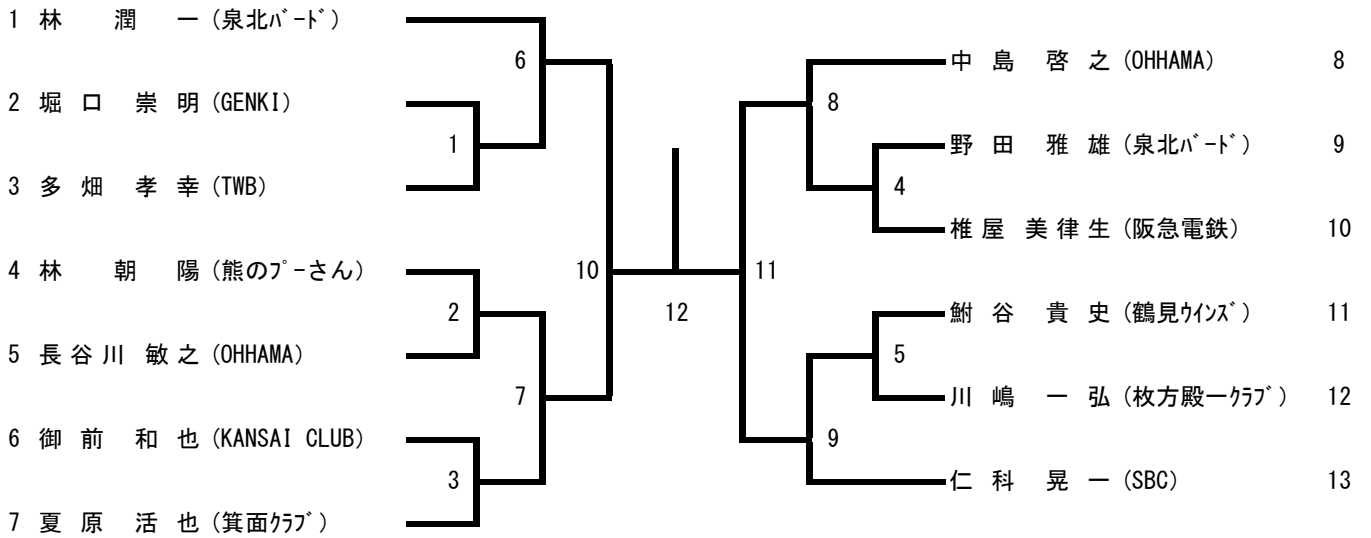
30歳以上男子シングルス (30MS)



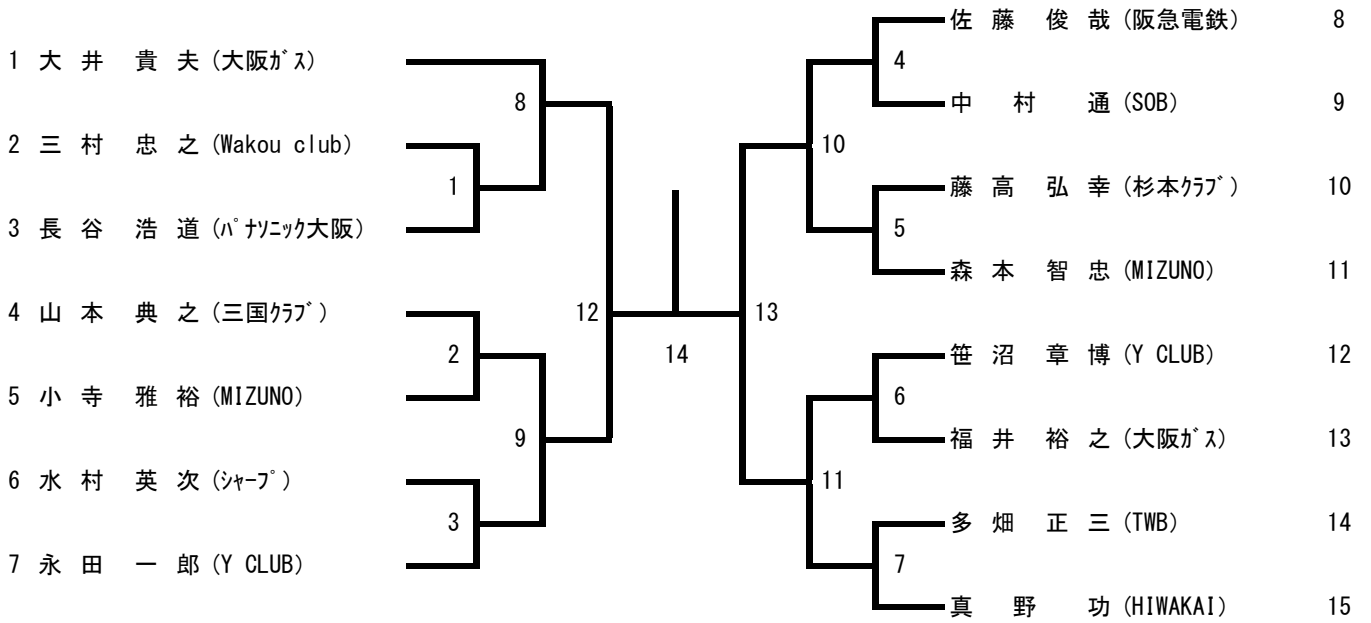
35歳以上男子シングルス (35MS)



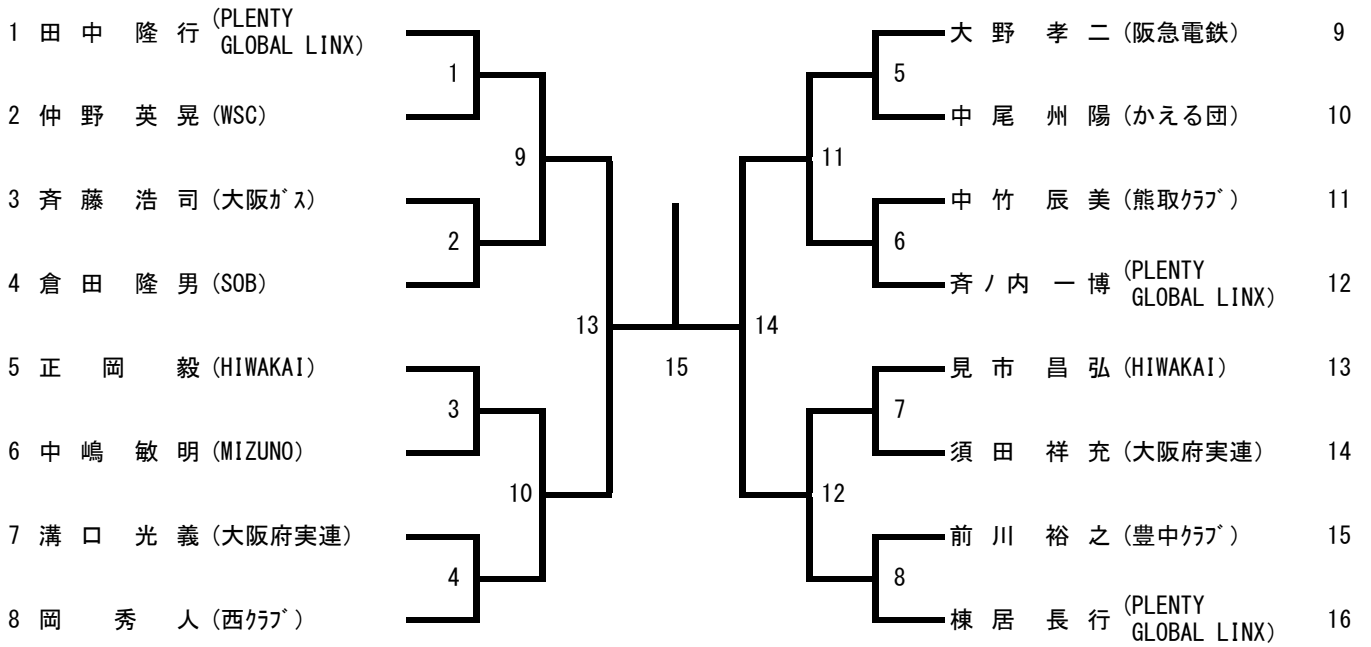
40歳以上男子シングルス(40MS)



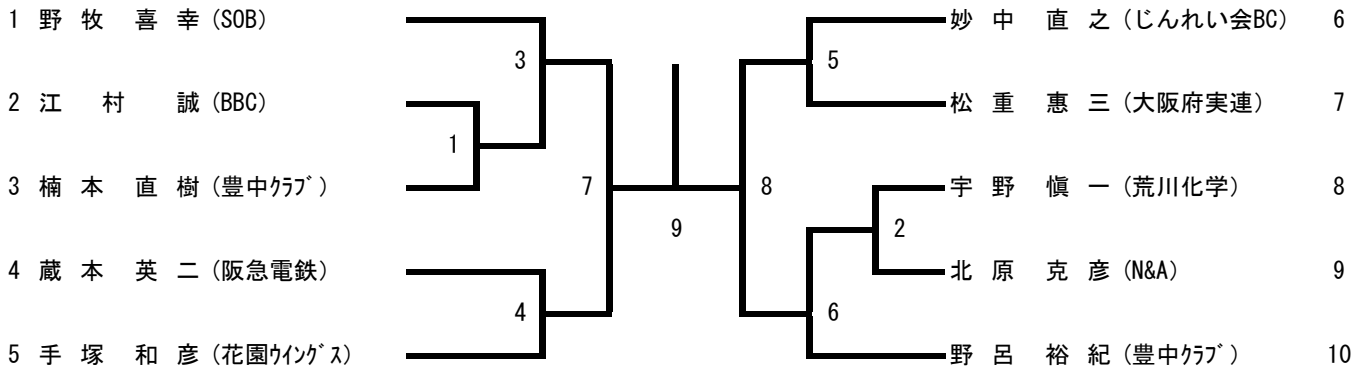
45歳以上男子シングルス (45MS)



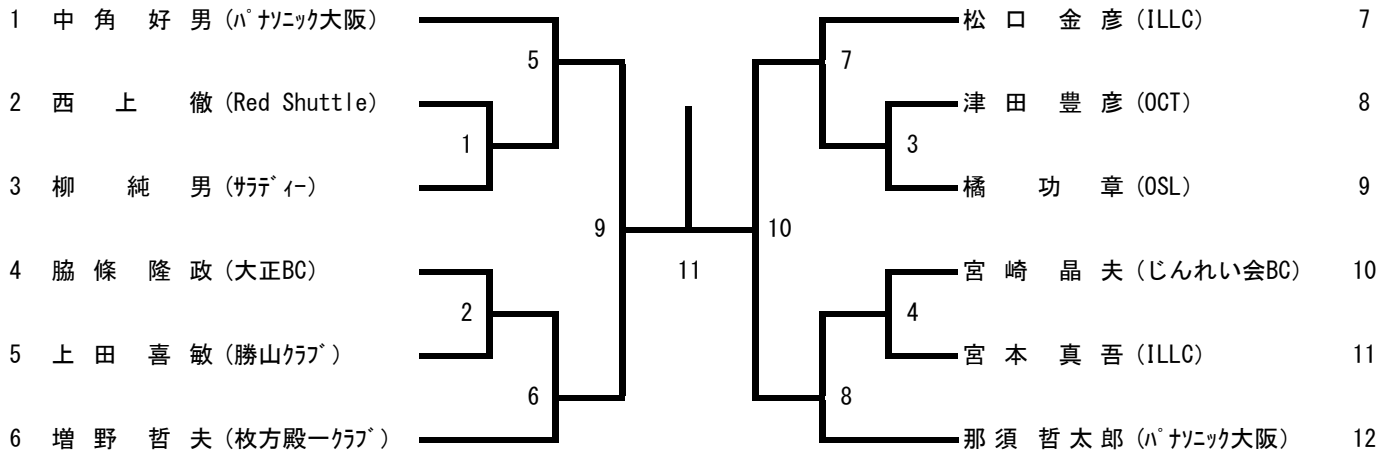
50歳以上男子シングルス (50MS)



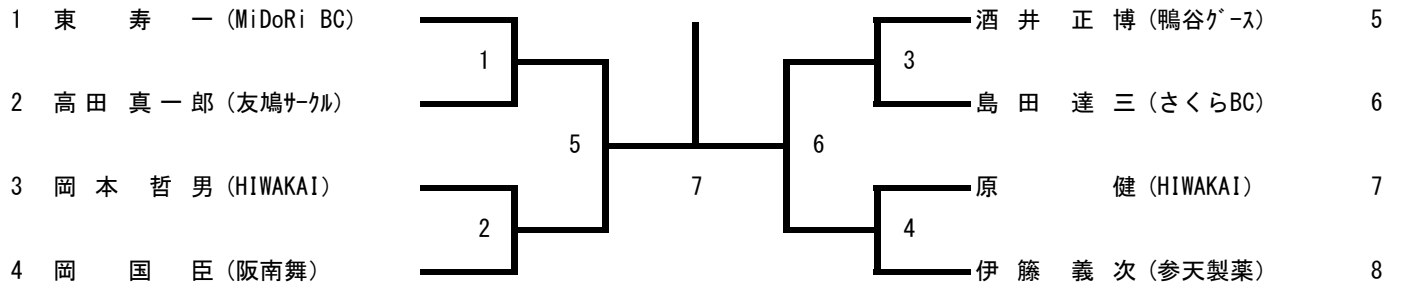
55歳以上男子シングルス (55MS)



60歳以上男子シングルス (60MS)



65歳以上男子シングルス (65MS)

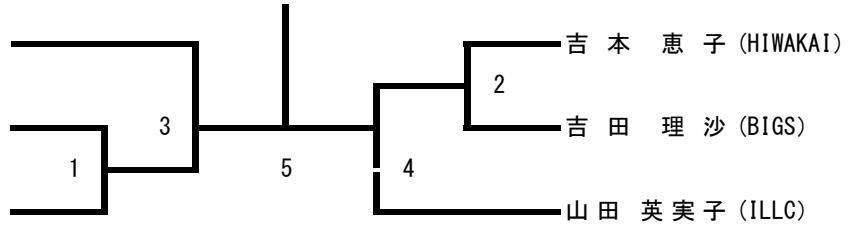


30歳以上女子シングルス (30WS)

1 大久保 聖子 (Y CLUB)

2 鈴木 明 菜 (熊取クラブ)

3 玉 田 幸 子 (OHHAMA)

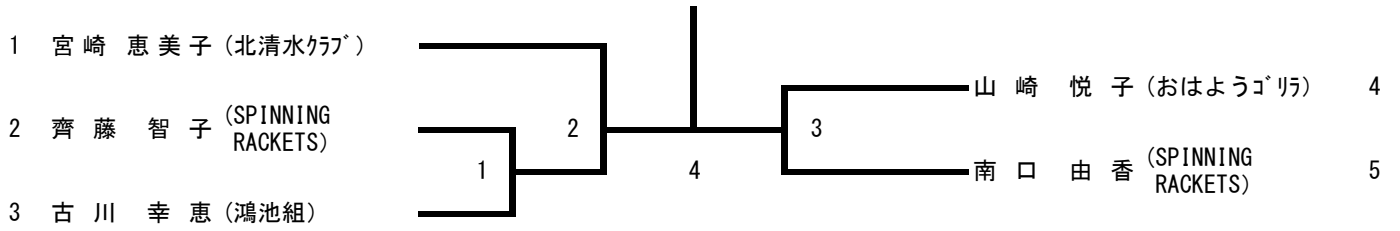


4

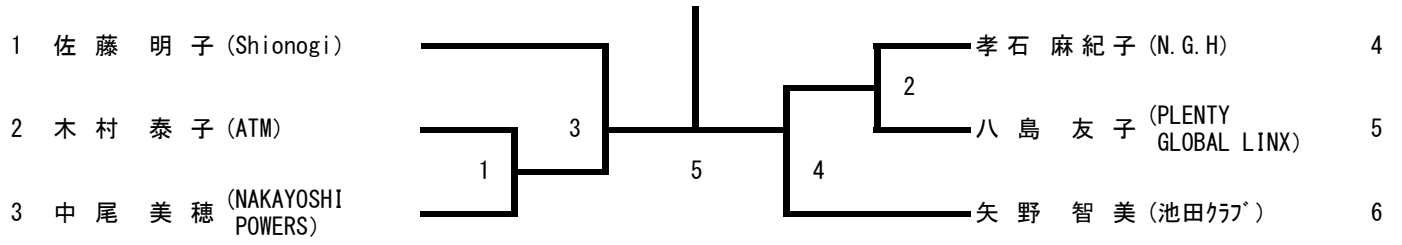
5

6

35歳以上女子シングルス (35WS)

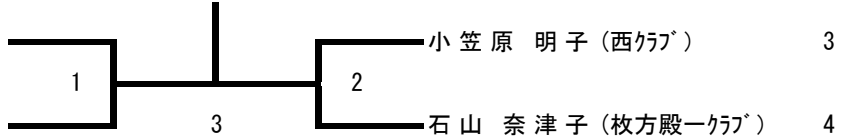


40歳以上女子シングルス (40WS)



45歳以上女子シングルス(45WS)

1 上地 友佳子 (SCRATCH)

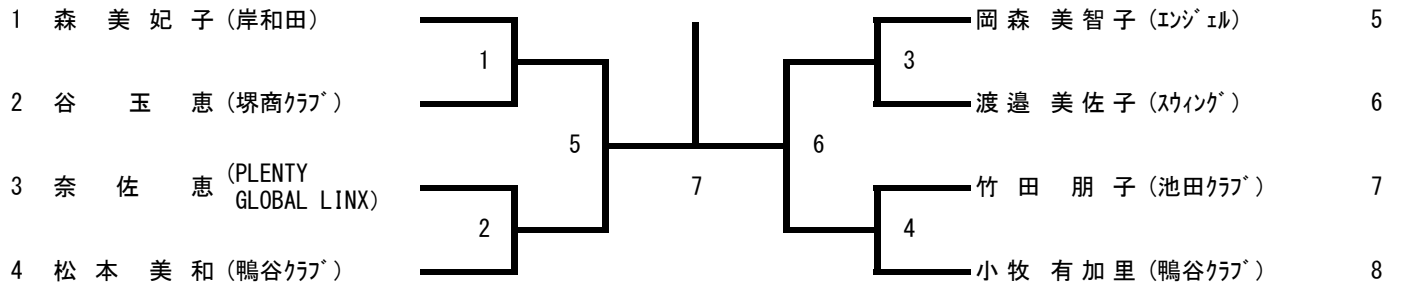


2 大森 弘子 (Y CLUB)

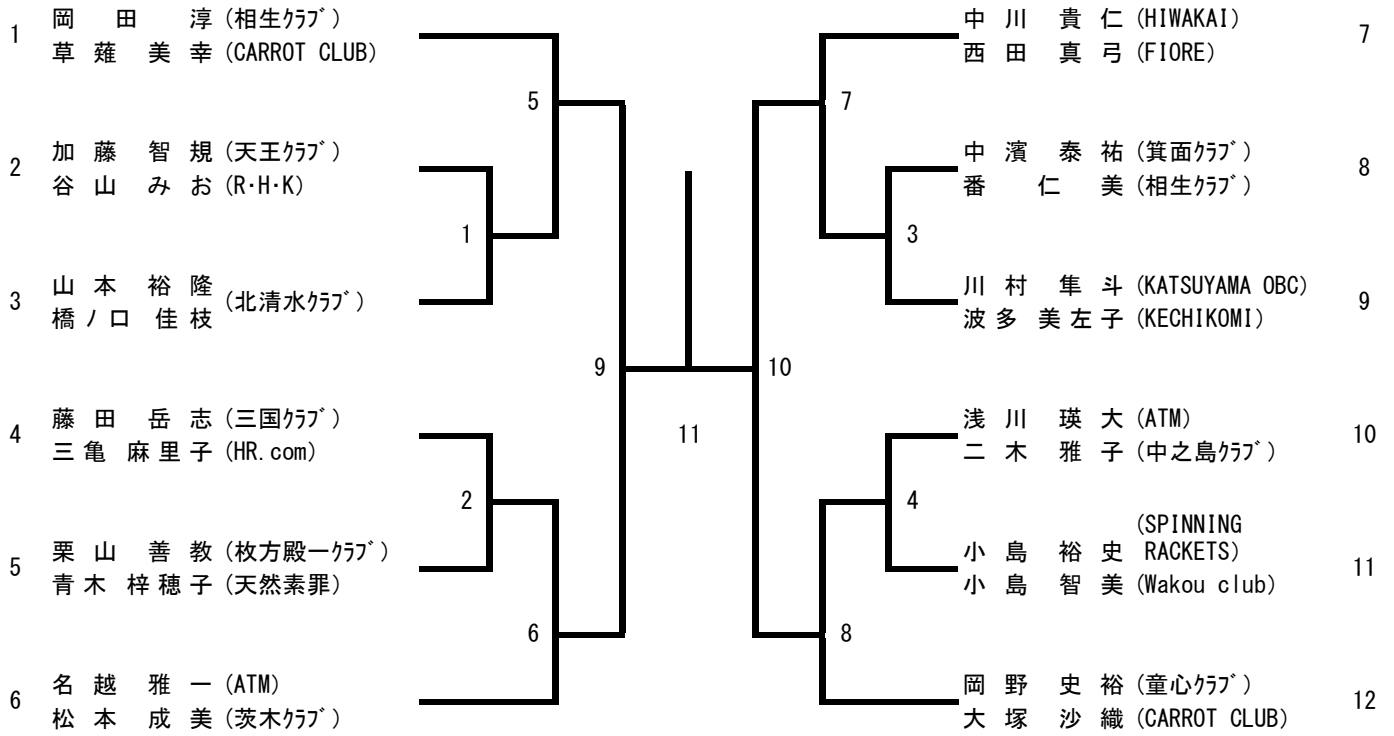
小笠原 明子 (西クラブ)

石山 奈津子 (枚方殿ヶヶクラブ)

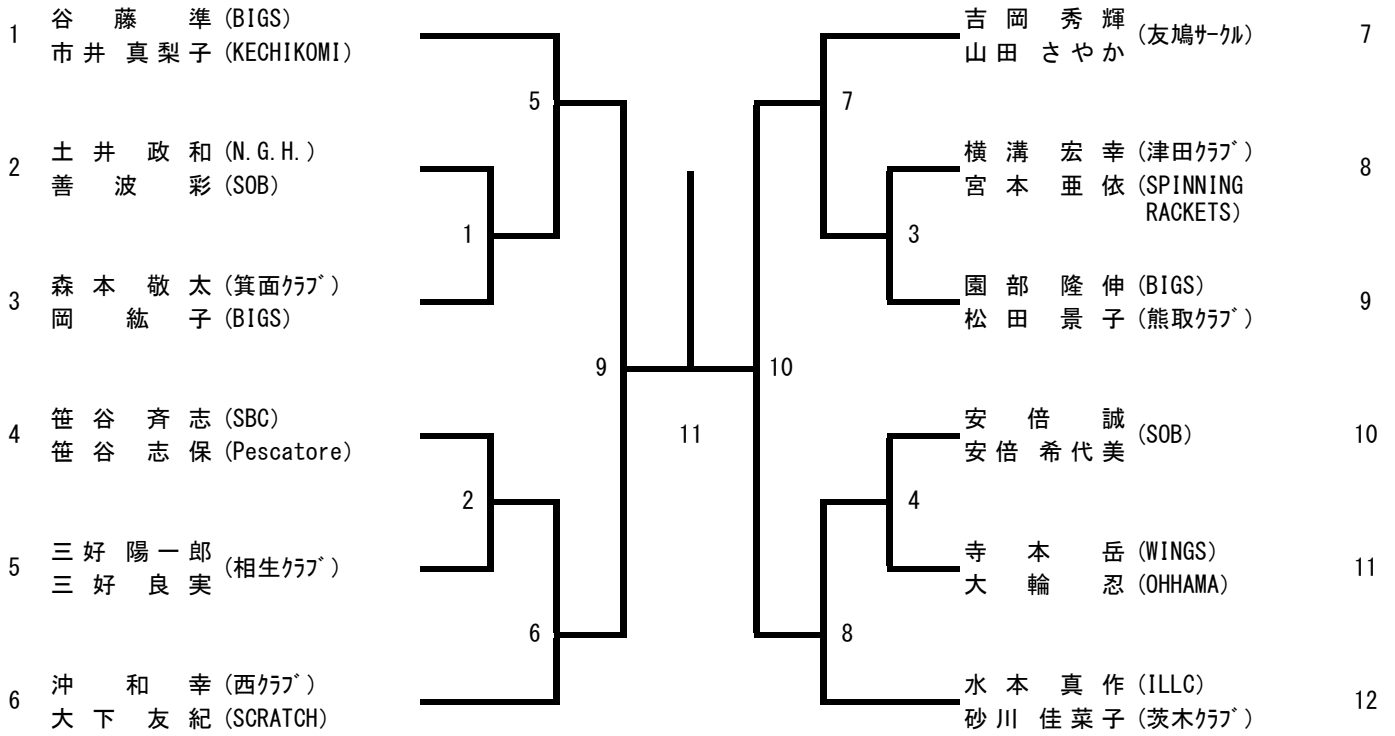
50歳以上女子シングルス (50WS)



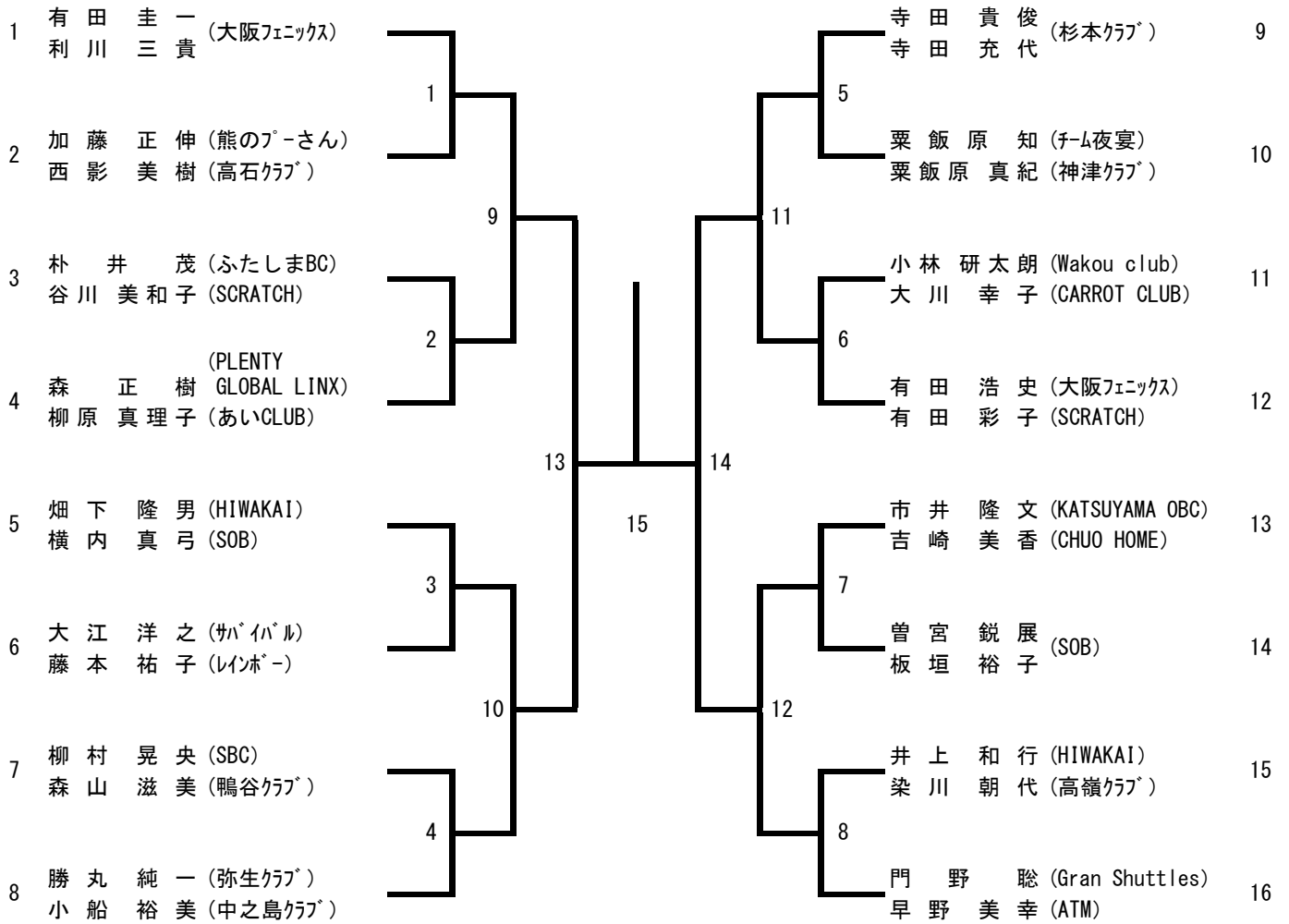
30歳以上混合ダブルス (30XD)



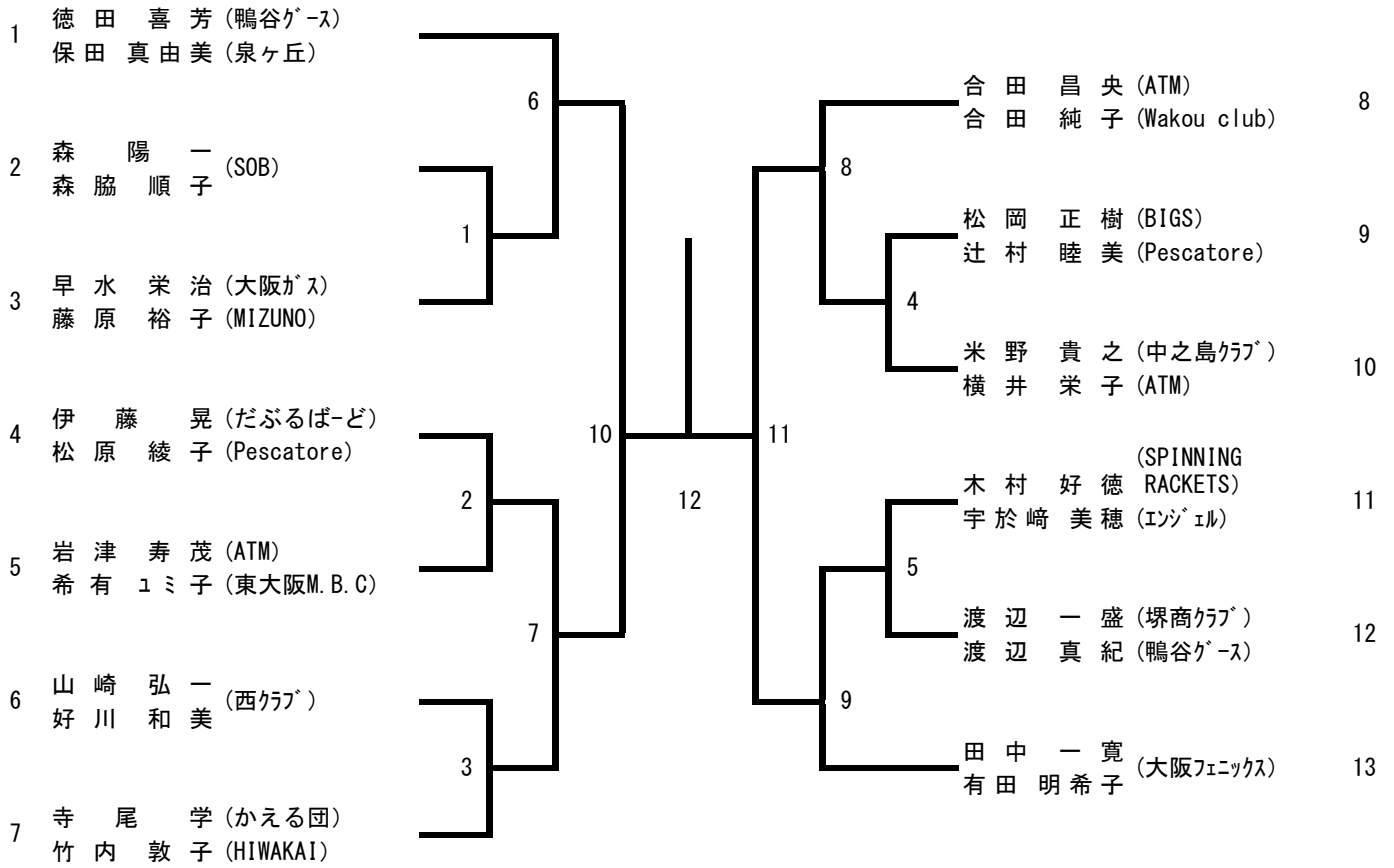
35歳以上混合ダブルス (35XD)



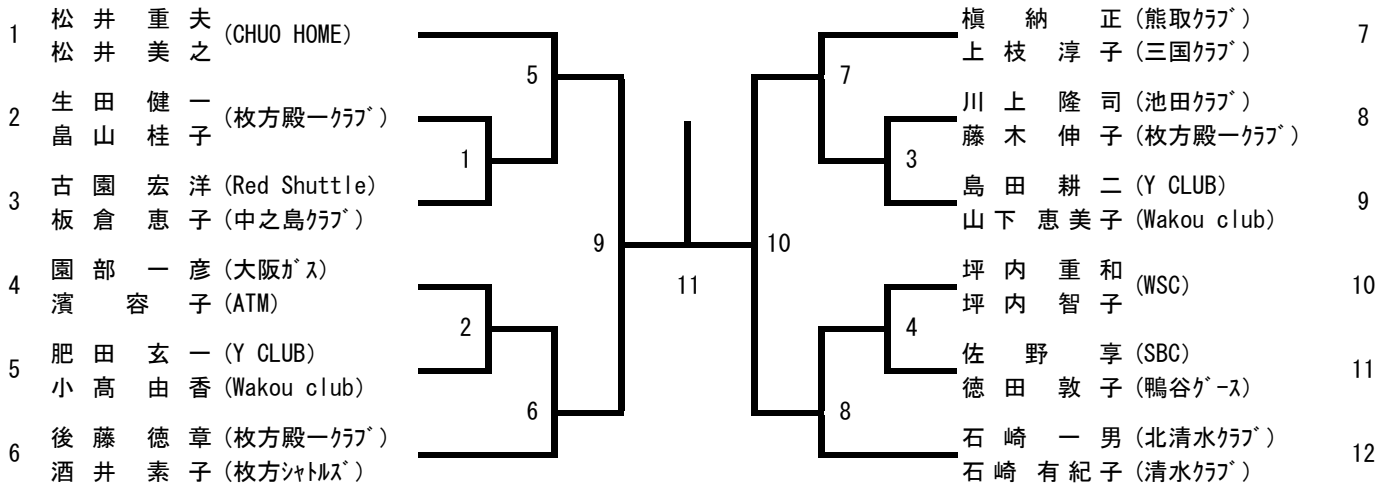
40歳以上混合ダブルス (40XD)



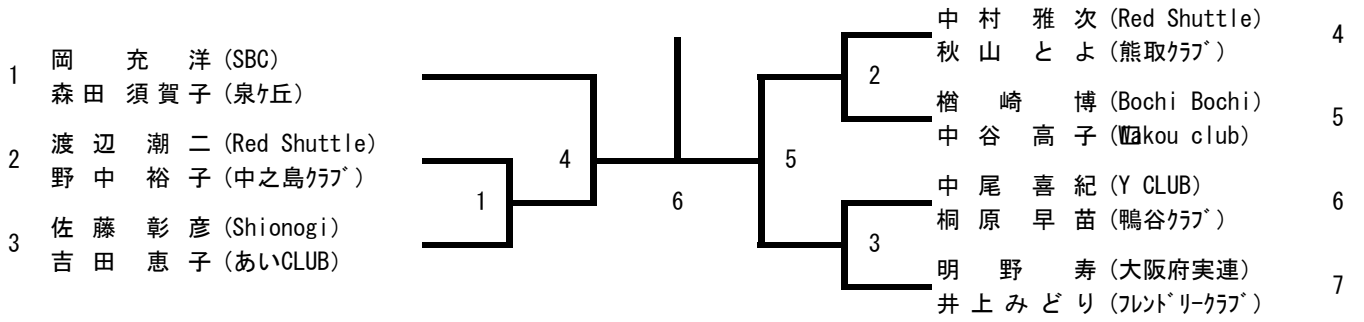
45歳以上混合ダブルス (45XD)



50歳以上混合ダブルス (50XD)



55歳以上混合ダブルス (55XD)



60歳以上混合ダブルス (60XD)

